
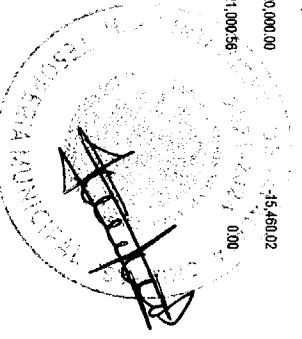
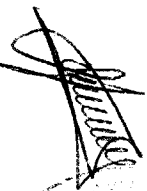


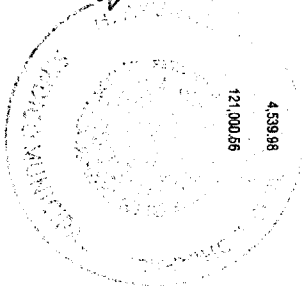
ESTADO ANALÍTICO DEL EJERCICIO DEL PRESUPUESTO DE EGRESOS
CLASIFICACIÓN PROGRAMÁTICA
TAPALAPA
 DEL PERIODO: Del 01/01/2023 al 31/12/2023

Tipología	Concepto	Egresos Aprobados	Ampliaciones / Reducciones	Egresos Modificado	Egresos Devengado	Egresos Pagado	Subejercicio / Economía
ADEUDOS DE EJERCICIOS FISCALES ANTERIORES							
H	ADEUDOS DE EJERCICIOS FISCALES ANTERIORES	0.00	5,045,231.40	5,045,231.40	5,045,231.40	5,045,231.40	0.00
	4110F0102EA00191120109000001EA	0.00	3,865,853.73	3,865,853.73	3,865,853.73	3,865,853.73	0.00
	4110F0102EA00192120109000001EA	0.00	679,377.67	679,377.67	679,377.67	679,377.67	0.00
	4110F0201AAA0191120104000001AA	0.00	500,000.00	500,000.00	500,000.00	500,000.00	0.00
ADMINISTRATIVOS Y DE APOYO							
M	APOYO AL PROCESO PRESUPUESTARIO Y PARA MEJORAR LA EFICIENCIA INSTITUCIONAL	0.00	0.00	0.00	0.00	0.00	0.00
COMPROMISOS							
N	DESASTRES NATURALES	0.00	0.00	0.00	0.00	0.00	0.00
DESEMPEÑO DE LAS FUNCIONES							
E	PRESTACIÓN DE SERVICIOS PÚBLICOS	38,689,255.32	-18,912,377.79	19,786,877.53	18,576,170.67	18,576,170.67	1,210,706.86
		0.00	0.00	0.00	0.00	0.00	0.00
	111010100000001110101000001AA	1,553,640.00	0.00	1,553,640.00	1,553,640.00	1,553,640.00	0.00
		258,940.00	0.00	258,940.00	258,940.00	258,940.00	0.00
	1110101000000013220101000001AA	0.00	54,982.00	54,982.00	54,982.00	54,982.00	0.00
		0.00	1,014.50	1,014.50	1,014.50	1,014.50	0.00
	1110101000000025310101000001AA	0.00	-13,250.01	6,749.99	6,749.99	6,749.99	0.00
		20,000.00	-13,250.01	6,749.99	6,749.99	6,749.99	0.00
	1110101000000026110101000001AA	20,000.00	-13,250.01	6,749.99	6,749.99	6,749.99	0.00
		20,000.00	-13,250.01	6,749.99	6,749.99	6,749.99	0.00
	1110101000000037510101000001AA	121,000.56	0.00	121,000.56	121,000.56	121,000.56	0.00
		121,000.56	0.00	121,000.56	121,000.56	121,000.56	0.00

PRESIDENTE MUNICIPAL








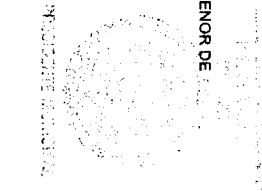
**ESTADO ANALÍTICO DEL EJERCICIO DEL PRESUPUESTO DE EGRESOS
CLASIFICACIÓN PROGRAMÁTICA**

TAPALAPA

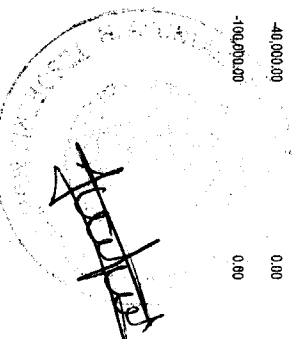
DEL PERIODO: Del 01/01/2023 al 31/12/2023

EAEPE-CP
14-nov-24
Pág. 2 de 13

Tipología	Concepto	Egresos Aprobados	Ampliaciones / Reducciones	Egresos Modificado	Egresos Devengado	Egresos Pagado	Subjerarquía / Economía
121010600000001322010600001AA	GRATIFICACIÓN DE FIN DE AÑO	20,166.76	0.00	20,166.76	20,166.76	20,166.76	0.00
1210106000000021110106000001AA	MATERIAL Y ÚTILES DE OFICINA	25,000.00	-10,000.00	14,910.00	14,910.00	14,910.00	0.00
1210106000000021210106000001AA	MATERIALES Y ÚTILES DE IMPRESIÓN Y REPRODUCCIÓN	20,000.00	-20,000.00	0.00	0.00	0.00	0.00
1210106000000037510106000001AA	VIÁTICOS NACIONALES	30,000.00	-17,532.39	12,467.61	12,467.61	12,467.61	0.00
13101020000000011340102000001AA	SUELDO AL PERSONAL DE CONFIANZA	1,069,254.36	76,055.14	1,145,309.50	1,145,309.38	1,145,309.38	0.12
1310102000000013220102000001AA	GRATIFICACIÓN DE FIN DE AÑO	178,289.06	12,675.86	190,964.92	190,964.90	190,964.90	0.02
13101020000000017190102000001AA	LIQUIDACIONES POR INDEMNIZACIONES Y POR SUELDOS Y SALARIOS CALDOS	0.00	350,000.00	350,000.00	350,000.00	350,000.00	0.00
13101020000000021110102000001AA	ESTIMULOS AL PERSONAL	0.00	76,245.02	76,245.02	76,245.02	76,245.02	0.00
1310102000000021110102000001AA	MATERIAL Y ÚTILES DE OFICINA	50,000.00	-6,960.00	43,040.00	43,040.00	43,040.00	0.00
1310102000000021210102000001AA	MATERIALES Y ÚTILES DE IMPRESIÓN Y REPRODUCCIÓN	50,000.00	-50,000.00	0.00	0.00	0.00	0.00
1310102000000021610102000001AA	MATERIAL DE LIMPIEZA	40,000.00	-14,998.77	25,001.23	25,001.23	25,001.23	0.00
1310102000000022110102000001AA	ALIMENTACIÓN DE PERSONAS	70,000.00	87,252.00	157,252.00	157,252.00	157,252.00	0.00
1310102000000024610102000001AA	MATERIAL ELÉCTRICO Y ELECTRÓNICO	20,000.00	-20,000.00	0.00	0.00	0.00	0.00
1310102000000024910102000001AA	MATERIALES DE CONSTRUCCIÓN Y REPARACIÓN	0.00	6,984.99	6,984.99	6,984.99	6,984.99	0.00
1310102000000025310102000001AA	MEDICINAS Y PRODUCTOS FARMACÉUTICOS	15,000.00	-12,428.45	2,571.55	2,571.55	2,571.55	0.00
1310102000000026110102000001AA	COMBUSTIBLES	300,000.00	155,738.10	455,738.10	452,292.42	452,292.42	3,445.68
13101020000000262110102000001AA	VESTIURIOS Y UNIFORMES	0.00	58,939.60	58,939.60	58,939.60	58,939.60	0.00
1310102000000026310102000001AA	REFACCIONES, ACCESORIOS Y HERRAMIENTAS MENORES	50,000.00	-35,430.00	14,570.00	14,570.00	14,570.00	0.00
1310102000000026410102000001AA	REFACCIONES Y ACCESORIOS MENORES DE EQUIPO DE TRANSPORTE	120,000.00	-88,127.03	31,872.97	31,872.97	31,872.97	0.00
1310102000000031710102000001AA	SERVICIO DE CONDUCCIÓN DE SEÑALES ANALÓGICAS Y DIGITALES	100,000.00	14,880.00	114,880.00	114,880.00	114,880.00	0.00
1310102000000032910102000001AA	OTROS ARRENDAMIENTO	0.00	107,949.60	107,949.60	107,949.60	107,949.60	0.00
1310102000000033510102000001AA	ESTUDIOS E INVESTIGACIONES	40,000.00	-40,000.00	0.00	0.00	0.00	0.00
1310102000000035110102000001AA	CONSERVACIÓN Y MANTENIMIENTO MENOR DE INMUEBLES	100,000.00	-100,000.00	0.00	0.00	0.00	0.00

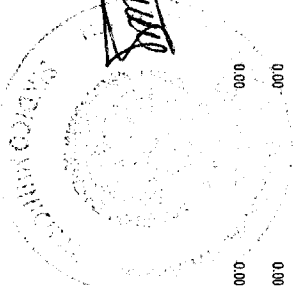


[Handwritten signature]



[Handwritten signature]

[Handwritten signature]



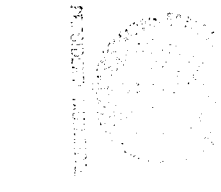
**ESTADO ANALÍTICO DEL EJERCICIO DEL PRESUPUESTO DE EGRESOS
CLASIFICACIÓN PROGRAMÁTICA**

TAPALAPA

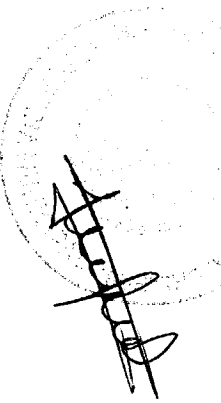
DEL PERIODO: Del 01/01/2023 al 31/12/2023

FAEPE-CP
14-nov-24
Pág. 3 de 13

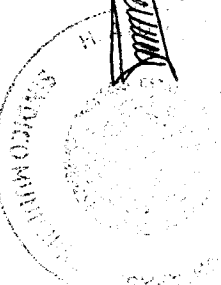
Tipología	Concepto	Egresos Aprobados	Ampliaciones / Reducciones	Egresos Modificado	Egresos Devengado	Egresos Pagado	Subejercicio / Economía
1310102000000035510102000001AA	REPARACIÓN Y MANTENIMIENTO DE EQUIPO DE TRANSPORTE	110,000.00	-100,140.00	9,860.00	9,860.00	9,860.00	0.00
1310102000000037510102000001AA	VIÁTICOS NACIONALES	100,000.00	46,034.66	146,034.66	144,546.06	144,546.06	1,488.62
1310102000000038210102000001AA	GASTOS DE ORDEN SOCIAL Y CULTURAL	164,800.00	189,478.61	354,278.61	354,278.61	354,278.61	0.00
1310102000000039220102000001AA	ESPECTÁCULOS CULTURALES	523,430.50	276,569.50	800,000.00	800,000.00	800,000.00	0.00
1310102000000044110102000001AA	AYUDAS A ORGANIZACIONES Y PERSONAS (AYUDAS CULTURALES Y SOCIALES)	271,534.37	1,185,883.08	1,457,417.45	1,457,417.45	1,457,417.45	0.00
1310102000000044120102000001AA	PREMIOS	60,000.00	80,100.00	120,100.00	120,100.00	120,100.00	0.00
1310102000000044310102000001AA	AYUDAS A LA EDUCACIÓN	179,472.00	-8,072.00	171,400.00	171,400.00	171,400.00	0.00
1310102000000044510102000001AA	AYUDAS A INSTITUCIONES SIN FINES DE LUCRO	40,000.00	-40,000.00	0.00	0.00	0.00	0.00
1320103000000011340103000001AA	SUELDO AL PERSONAL DE CONFIANZA	526,998.96	0.00	526,998.96	526,998.96	526,998.96	0.00
1320103000000013220103000001AA	GRATIFICACIÓN DE FIN DE AÑO	87,833.16	0.00	87,833.16	87,833.16	87,833.16	0.00
1320103000000017190103000001AA	ESTÍMULOS AL PERSONAL	0.00	33,016.58	33,016.58	33,016.58	33,016.58	0.00
132010300000002110103000001AA	MATERIAL Y ÚTILES DE OFICINA	60,000.00	-18,338.76	41,661.24	41,661.24	41,661.24	0.00
1320103000000021210103000001AA	MATERIALES Y ÚTILES DE IMPRESIÓN Y REPRODUCCIÓN	60,000.00	-49,700.00	10,300.00	10,300.00	10,300.00	0.00
1320103000000026110103000001AA	COMBUSTIBLES	0.00	23,925.38	23,925.38	21,624.64	21,624.64	2,300.74
1320103000000029610103000001AA	REFACCIONES Y ACCESORIOS MENORES DE EQUIPO DE TRANSPORTE	0.00	36,712.56	36,712.56	36,712.56	36,712.56	0.00
1320103000000035510103000001AA	REPARACIÓN Y MANTENIMIENTO DE EQUIPO DE TRANSPORTE	0.00	928.00	928.00	928.00	928.00	0.00
1320103000000037510103000001AA	VIÁTICOS NACIONALES	27,726.85	-3,726.96	23,999.89	23,999.89	23,999.89	0.00
1320103000000037910103000001AA	TRASLADO DE PERSONAS	0.00	10,440.00	10,440.00	10,440.00	10,440.00	0.00
1340110000000011340110000001AA	SUELDO AL PERSONAL DE CONFIANZA	278,844.36	0.00	278,844.36	278,844.24	278,844.24	0.12
134011000000001322010000001AA	GRATIFICACIÓN DE FIN DE AÑO	46,474.06	0.00	46,474.06	46,474.04	46,474.04	0.02
134011000000003751010000001AA	VIÁTICOS NACIONALES	0.00	500.00	500.00	500.00	500.00	0.00
13901090000000011340109000001AA	SUELDO AL PERSONAL DE CONFIANZA	1,286,545.92	-37,341.12	1,249,204.80	1,249,204.80	1,249,204.80	0.00
13901090000000012210109000001AA	SUELDO AL PERSONAL EVENTUAL	0.00	987,600.00	987,600.00	987,600.00	987,600.00	0.00



[Handwritten signature]



[Handwritten signature]



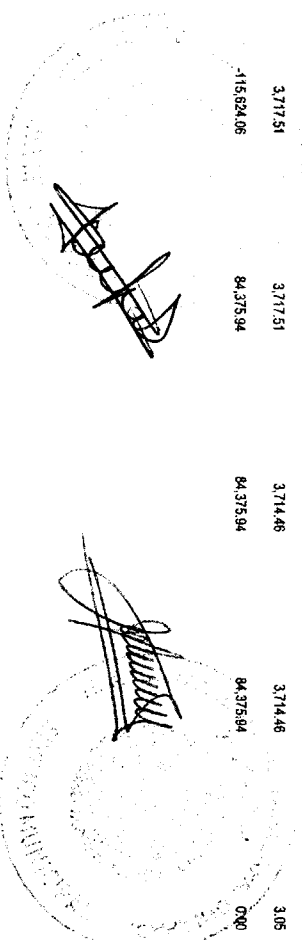
**ESTADO ANALITICO DEL EJERCICIO DEL PRESUPUESTO DE EGRESOS
CLASIFICACION PROGRAMATICA
TAPALAPA**

DEL PERIODO: Del 01/01/2023 al 31/12/2023

EAFPE-CP
14-nov.-24
Pág. 4 de 13

Tipología	Concepto	Egresos Aprobados	Ampliaciones / Reducciones	Egresos Modificado	Egresos Devengado	Egresos Pagado	Subdelegación / Economía
1390109000000013220109000001AA	GRATIFICACIÓN DE FIN DE AÑO	214,424.32	-6,223.52	208,200.80	208,200.80	208,200.80	0.00
1390109000000017190109000001AA	ESTIMULOS AL PERSONAL	0.00	26,948.00	26,948.00	26,948.00	26,948.00	0.00
139010900000002110109000001AA	MATERIAL Y ÚTILES DE OFICINA	34,000.00	58,408.74	92,408.74	92,408.74	92,408.74	0.00
1390109000000021210109000001AA	MATERIALES Y ÚTILES DE IMPRESIÓN Y REPRODUCCIÓN	30,000.00	-11,978.24	18,021.76	18,021.76	18,021.76	0.00
1390109000000024610109000001AA	MATERIAL ELÉCTRICO Y ELECTRÓNICO	30,000.00	-21,890.00	8,120.00	8,120.00	8,120.00	0.00
1390109000000024910109000001AA	MATERIALES DE CONSTRUCCIÓN Y REPARACIÓN	20,000.00	-20,000.00	0.00	0.00	0.00	0.00
139010900000002610109000001AA	COMBUSTIBLES	150,000.00	-132,988.34	17,031.66	17,031.66	17,031.66	0.00
1390109000000026120109000001AA	LUBRICANTES Y ADITIVOS	0.00	7,000.00	7,000.00	7,000.00	7,000.00	0.00
1390109000000026110109000001AA	REFACCIONES Y ACCESORIOS Y HERRAMIENTAS MENORES	30,000.00	-30,000.00	0.00	0.00	0.00	0.00
139010900000002610109000001AA	REFACCIONES Y ACCESORIOS MENORES DE EQUIPO DE TRANSPORTE	130,000.00	-107,417.00	22,583.00	22,583.00	22,583.00	0.00
1390109000000035310109000001AA	MANTENIMIENTO Y CONSERVACIÓN DE BIENES INFORMÁTICOS	0.00	899.00	899.00	899.00	899.00	0.00
1390109000000035510109000001AA	REPARACIÓN Y MANTENIMIENTO DE EQUIPO DE TRANSPORTE	112,752.82	-112,752.82	0.00	0.00	0.00	0.00
1390109000000037510109000001AA	VIÁTICOS NACIONALES	100,000.00	-96,550.00	3,450.00	3,450.00	3,450.00	0.00
1520104000000011340104000001AA	SUELDO AL PERSONAL DE CONFIANZA	1,536,864.00	0.00	1,536,864.00	1,536,864.00	1,536,864.00	0.00
1520104000000013220104000001AA	GRATIFICACIÓN DE FIN DE AÑO	256,144.00	0.00	256,144.00	256,144.00	256,144.00	0.00
1520104000000017190104000001AA	ESTIMULOS AL PERSONAL	0.00	92,452.00	92,452.00	92,452.00	92,452.00	0.00
152010400000002110104000001AA	MATERIAL Y ÚTILES DE OFICINA	100,000.00	21,253.88	121,253.88	121,253.88	121,253.88	0.00
1520104000000021210104000001AA	MATERIALES Y ÚTILES DE IMPRESIÓN Y REPRODUCCIÓN	100,000.00	-80,856.55	19,143.45	19,143.45	19,143.45	0.00
1520104000000021610104000001AA	MATERIAL DE LIMPIEZA	0.00	60,010.96	60,010.96	60,010.96	60,010.96	0.00
1520104000000022110104000001AA	ALIMENTACIÓN DE PERSONAS	0.00	13,400.00	13,400.00	13,400.00	13,400.00	0.00
1520104000000022310104000001AA	UTENSILIOS PARA EL SERVICIO DE ALIMENTACIÓN	0.00	0.00	0.00	0.00	0.00	0.00
152010400000002310104000001AA	MEDICINAS Y PRODUCTOS FARMACÉUTICOS	0.00	3,717.51	3,717.51	3,714.46	3,714.46	3.05
1520104000000028110104000001AA	COMBUSTIBLES	200,000.00	-115,824.06	84,375.94	84,375.94	84,375.94	0.00

PLAZA DEL ESTADO, TAPALAPA



**ESTADO ANALÍTICO DEL EJERCICIO DEL PRESUPUESTO DE EGRESOS
CLASIFICACIÓN PROGRAMÁTICA
TAPALAPA**

DEL PERIODO: Del 01/01/2023 al 31/12/2023

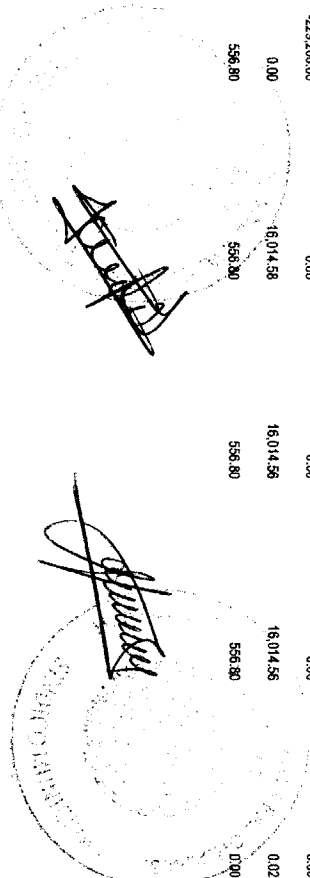
EAEPE-CP
14-nov.-24
Pág. 5 de 13

Tipología	Concepto	Egresos Aprobados	Ampliaciones / Reducciones	Egresos Modificado	Egresos Devengado	Egresos Pagado	Subejercicio / Economía
15201040000002612010400001AA	LIBRICANTES Y ADITIVOS	0.00	1,225.03	1,225.03	1,225.03	1,225.03	0.00
15201040000002941010400001AA	REFACCIONES Y ACCESORIOS PARA EQUIPO DE COMPUTO	0.00	780.00	780.00	780.00	780.00	0.00
15201040000002961010400001AA	REFACCIONES Y ACCESORIOS MENORES DE EQUIPO DE TRANSPORTE	191,184.84	-156,670.83	34,514.01	34,514.01	34,514.01	0.00
15201040000003171010400001AA	SERVICIO DE CONDUCCION DE SENALES ANALOGICAS Y DIGITALES	0.00	700.00	700.00	700.00	700.00	0.00
15201040000003411010400001AA	SERVICIOS FINANCIEROS Y BANCARIOS	0.00	22,246.41	22,246.41	21,258.01	21,258.01	988.40
15201040000003531010400001AA	MANTENIMIENTO Y CONSERVACION DE BIENES INFORMÁTICOS	0.00	899.00	899.00	899.00	899.00	0.00
15201040000003551010400001AA	REPARACION Y MANTENIMIENTO DE EQUIPO DE TRANSPORTE	80,000.00	-79,959.12	40.88	0.00	0.00	40.88
15201040000003751010400001AA	VIÁTICOS NACIONALES	150,000.00	-80,354.74	69,645.26	69,645.26	69,645.26	0.00
15201040000003822010400001AA	OTROS IMPUESTOS Y DERECHOS	0.00	308,325.43	308,325.43	308,103.54	308,103.54	221.89
15201040000003981010400001AA	IMPUESTOS SOBRE NOMINAS	100,000.00	53,835.00	153,835.00	153,835.00	153,835.00	0.00
15201040000008111010400001AA	FONDO GENERAL DE PARTICIPACIONES	0.00	170,047.33	170,047.33	0.00	0.00	170,047.33
15201040000008111010400001AB	FONDO GENERAL DE PARTICIPACIONES	0.00	54,342.98	54,342.98	0.00	0.00	54,342.98
1520104000000811010400001AD	FONDO GENERAL DE PARTICIPACIONES	0.00	5.70	5.70	0.00	0.00	5.70
1520104000000811010400001AE	FONDO GENERAL DE PARTICIPACIONES	0.00	0.01	0.01	0.00	0.00	0.01
1710201000000022110201000001AA	ALIMENTACIÓN DE PERSONAS	0.00	5,070.00	5,070.00	5,070.00	5,070.00	0.00
1710201000000029410201000001AA	REFACCIONES Y ACCESORIOS PARA EQUIPO DE COMPUTO	0.00	23,200.00	23,200.00	23,200.00	23,200.00	0.00
1710201000000029610201000001AA	REFACCIONES Y ACCESORIOS MENORES DE EQUIPO DE TRANSPORTE	0.00	2,449.00	2,449.00	2,449.00	2,449.00	0.00
1710201000000037910201000001AA	TRASLADO DE PERSONAS	0.00	6,496.00	6,496.00	6,496.00	6,496.00	0.00
171020100000003791021000001AA	TRASLADO DE PERSONAS	0.00	0.00	0.00	0.00	0.00	0.00
1720201000000011340201000001AA	SUELDO AL PERSONAL DE CONFIANZA	96,087.48	0.00	96,087.48	96,087.36	96,087.36	0.12
1720201000000012210101000001AA	SUELDO AL PERSONAL EVENTUAL	229,200.00	-229,200.00	0.00	0.00	0.00	0.00
1720201000000013220201000001AA	GRATIFICACIÓN DE FIN DE AÑO	16,014.58	0.00	16,014.58	16,014.56	16,014.56	0.02
1720201000000021210101000001AA	MATERIALES Y ÚTILES DE IMPRESION Y REPRODUCCION	0.00	556.80	556.80	556.80	556.80	0.00

[Firma]

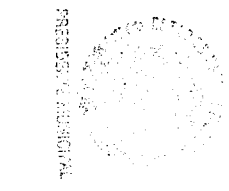
[Firma]

[Firma]

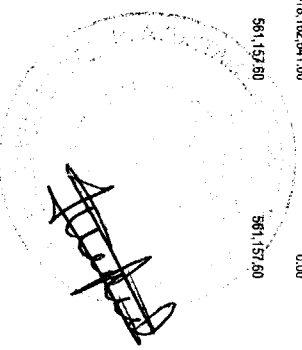


ESTADO ANALITICO DEL EJERCICIO DEL PRESUPUESTO DE EGRESOS
CLASIFICACIÓN PROGRAMÁTICA
TAPALAPA
 DEL PERIODO: Del 01/01/2023 al 31/12/2023

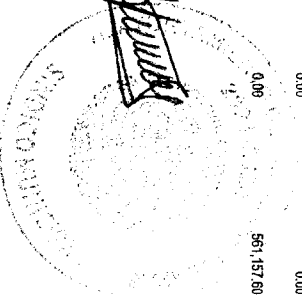
Tipología	Concepto	Egresos Aprobados	Ampliaciones / Reducciones	Egresos Modificado	Egresos Devengado	Egresos Pagado	Subejercicio / Economía
1720201000000375101000001AA	VIÁTICOS NACIONALES	0.00	860.00	860.00	570.00	570.00	290.00
172020100000037510201000001AA	VIÁTICOS NACIONALES	0.00	3,000.00	3,000.00	1,651.00	1,651.00	1,349.00
21102020000000011340202000001AA	SUELDO AL PERSONAL DE CONFIANZA	282,844.08	0.00	282,844.08	282,843.84	282,843.84	0.24
21102020000000012210202000001AA	SUELDO AL PERSONAL EVENTUAL	614,400.00	-614,400.00	0.00	0.00	0.00	0.00
21102020000000013220202000001AA	GRATIFICACIÓN DE FIN DE AÑO	47,140.68	0.00	47,140.68	47,140.64	47,140.64	0.04
21102020000000032110202000001AA	ARRENDAMIENTO DE TERRENOS	0.00	34,800.00	34,800.00	29,000.00	29,000.00	5,800.00
21102020000000032510202000001AA	ARRENDAMIENTO DE VEHICULOS	464,000.00	0.00	464,000.00	348,000.00	348,000.00	118,000.00
22302060000000011340202000001AA	SUELDO AL PERSONAL DE CONFIANZA	70,824.00	0.00	70,824.00	70,824.00	70,824.00	0.00
22302060000000012210206000001AA	SUELDO AL PERSONAL EVENTUAL	16,800.00	-16,800.00	0.00	0.00	0.00	0.00
22302060000000013220206000001AA	GRATIFICACIÓN DE FIN DE AÑO	11,804.00	0.00	11,804.00	11,804.00	11,804.00	0.00
22302060000000025920206000001AA	SUSTANCIAS QUÍMICAS	60,000.00	-60,000.00	0.00	0.00	0.00	0.00
22402070000000011340207000001AA	SUELDO AL PERSONAL DE CONFIANZA	228,000.00	0.00	228,000.00	228,000.00	228,000.00	0.00
22402070000000012210207000001AA	SUELDO AL PERSONAL EVENTUAL	70,800.00	-70,800.00	0.00	0.00	0.00	0.00
22402070000000013220207000001AA	GRATIFICACIÓN DE FIN DE AÑO	38,000.00	0.00	38,000.00	38,000.00	38,000.00	0.00
22602050000000011340205000001AA	SERVICIO DE ENERGIA ELÉCTRICA	300,000.00	-104,929.23	195,070.77	70,395.00	70,395.00	124,675.77
22602050000000013220205000001AA	SUELDO AL PERSONAL DE CONFIANZA	110,400.00	0.00	110,400.00	110,400.00	110,400.00	0.00
22602050000000025210205000001AA	GRATIFICACIÓN DE FIN DE AÑO	18,400.00	0.00	18,400.00	18,400.00	18,400.00	0.00
22602050000000025210205000001AA	PLAGUICIDAS, ABONOS Y FERTILIZANTES	20,000.00	-20,000.00	0.00	0.00	0.00	0.00
22602080000000011340208000001AA	SUELDO AL PERSONAL DE CONFIANZA	246,000.00	0.00	246,000.00	246,000.00	246,000.00	0.00
22602080000000013220208000001AA	GRATIFICACIÓN DE FIN DE AÑO	41,000.00	0.00	41,000.00	41,000.00	41,000.00	0.00
42101080000000041510108000001AA	TRANSFERENCIAS A ENTES PÚBLICOS DESCENTRADOS	2,459,641.80	0.00	2,459,641.80	2,459,641.68	2,459,641.68	0.12
42101100000000083210110000001EA	FONDO DE APORTACIONES PARA LA INFRAESTRUCTURA SOCIAL MUNICIPAL (FAISMUN)	18,182,841.00	-18,182,841.00	0.00	0.00	0.00	0.00
42101100000000083210110000001EB	FONDO DE APORTACIONES PARA LA INFRAESTRUCTURA SOCIAL MUNICIPAL (FAISMUN)	0.00	561,157.60	561,157.60	0.00	0.00	561,157.60



[Handwritten signature]



[Handwritten signature]



**ESTADO ANALITICO DEL EJERCICIO DEL PRESUPUESTO DE EGRESOS
CLASIFICACION PROGRAMATICA**

TAPALAPA

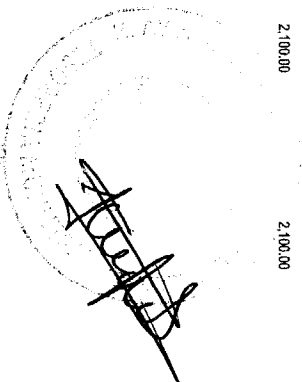
DEL PERIODO: Del 01/01/2023 al 31/12/2023

FAPE-CP
14-nov-24
Pág. 7 de 13

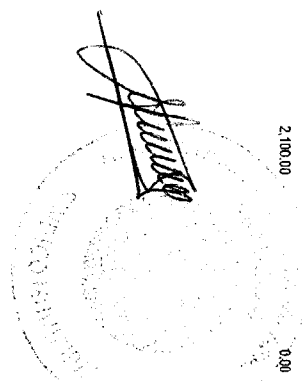
Tipología	Concepto	Egresos Aprobados	Ampliaciones / Reducciones	Egresos Modificado	Egresos Devengado	Egresos Pagado	Subejercicio / Economía
42101000000083220110000001ED	FONDO DE APORTACIONES PARA LA INFRAESTRUCTURA SOCIAL MUNICIPAL (FAISMUN)	0.00	29,321.74	29,321.74	0.00	0.00	29,321.74
42101000000083220110000001FA	FONDO DE APORTACIONES PARA EL FORTALECIMIENTO DE LOS MUNICIPIOS. (FORTAMUNDF)	3,415,117.00	-3,415,117.00	0.00	0.00	0.00	0.00
42101000000083220110000001FB	FONDO DE APORTACIONES PARA EL FORTALECIMIENTO DE LOS MUNICIPIOS. (FORTAMUNDF)	0.00	119,569.34	119,569.34	0.00	0.00	119,569.34
42101000000083220110000001FD	FONDO DE APORTACIONES PARA EL FORTALECIMIENTO DE LOS MUNICIPIOS. (FORTAMUNDF)	0.00	14,950.93	14,950.93	0.00	0.00	14,950.93
42101000000083290110000001GD	OTRAS APORTACIONES DE LA FEDERACION A MUNICIPIOS	0.00	1,015.00	1,015.00	0.00	0.00	1,015.00
42101000000083290110000001HD	OTRAS APORTACIONES DE LA FEDERACION A MUNICIPIOS	0.00	3,691.38	3,691.38	0.00	0.00	3,691.38
F PROMOCION Y FOMENTO		395,942.58	534,555.11	919,597.69	877,597.55	877,597.55	42,000.14
2310209000000011340209000001AA	SUELDO AL PERSONAL DE CONFIANZA	102,000.00	0.00	102,000.00	102,000.00	102,000.00	0.00
2310209000000013220209000001AA	GRATIFICACION DE FIN DE AÑO	17,000.00	0.00	17,000.00	17,000.00	17,000.00	0.00
2560210000000011340210000001AA	SUELDO AL PERSONAL DE CONFIANZA	62,093.84	0.00	62,093.84	62,093.52	62,093.52	0.12
2560210000000012210210000001AA	SUELDO AL PERSONAL EVENTUAL	42,000.00	0.00	42,000.00	0.00	0.00	42,000.00
2560210000000013220210000001AA	GRATIFICACION DE FIN DE AÑO	10,348.94	0.00	10,348.94	10,348.92	10,348.92	0.02
256580100FA00744310201000010FA	BARRIGUITA LLENA COLRAZON CONTENTO DE REGRESO A CASA (DESAYUNOS ESCOLARES)	0.00	390,955.11	390,955.11	390,955.11	390,955.11	0.00
268TB0400G00012111010109000001GA	ACCIONES DE ATENCION Y DISCRIMINACION DE LAS BRECHAS DE DESIGUALDAD DE GENERO EN TAPALAPA EJERCICIO 2023	0.00	3,500.00	3,500.00	3,500.00	3,500.00	0.00
268TB0400G00012121010109000001GA	ACCIONES DE ATENCION Y DISCRIMINACION DE LAS BRECHAS DE DESIGUALDAD DE GENERO EN TAPALAPA EJERCICIO 2023	0.00	4,000.00	4,000.00	4,000.00	4,000.00	0.00
268TB0400G0001261010109000001GA	ACCIONES DE ATENCION Y DISCRIMINACION DE LAS BRECHAS DE DESIGUALDAD DE GENERO EN TAPALAPA EJERCICIO 2023	0.00	2,200.00	2,200.00	2,200.00	2,200.00	0.00
268TB0400G00013171010109000001GA	ACCIONES DE ATENCION Y DISCRIMINACION DE LAS BRECHAS DE DESIGUALDAD DE GENERO EN TAPALAPA EJERCICIO 2023	0.00	2,100.00	2,100.00	2,100.00	2,100.00	0.00



[Handwritten signature]



[Handwritten signature]



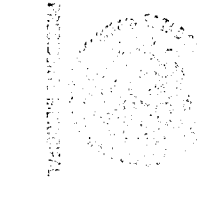
[Handwritten signature]

**ESTADO ANALÍTICO DEL EJERCICIO DEL PRESUPUESTO DE EGRESOS
CLASIFICACIÓN PROGRAMÁTICA**

TAPALAPA

DEL PERIODO: Del 01/01/2023 al 31/12/2023

Tipología	Concepto	Egresos Aprobados	Ampliaciones / Reducciones	Egresos Modificado	Egresos Devengado	Egresos Pagado	Subejercicio / Economía
268TE0400G000131810109000001GA	ACCIONES DE ATENCION Y DISCRIMINACION DE LAS BRECHAS DE DESIGUALDAD DE GENERO EN TAPALAPA EJERCICIO 2023	0.00	600.00	600.00	600.00	600.00	0.00
268TE0400G000133110109000001GA	ACCIONES DE ATENCION Y DISCRIMINACION DE LAS BRECHAS DE DESIGUALDAD DE GENERO EN TAPALAPA EJERCICIO 2023	0.00	100,000.00	100,000.00	100,000.00	100,000.00	0.00
268TE0400G000133420109000001GA	ACCIONES DE ATENCION Y DISCRIMINACION DE LAS BRECHAS DE DESIGUALDAD DE GENERO EN TAPALAPA EJERCICIO 2023	0.00	86,000.00	86,000.00	86,000.00	86,000.00	0.00
268TE0400G000137510109000001GA	ACCIONES DE ATENCION Y DISCRIMINACION DE LAS BRECHAS DE DESIGUALDAD DE GENERO EN TAPALAPA EJERCICIO 2023	0.00	1,600.00	1,600.00	1,600.00	1,600.00	0.00
3210212000000011340212000001AA	SUELDO AL PERSONAL DE CONFIANZA	81,600.00	0.00	81,600.00	81,600.00	81,600.00	0.00
3210212000000012210212000001AA	SUELDO AL PERSONAL EVENTUAL	56,400.00	-56,400.00	0.00	0.00	0.00	0.00
3210212000000013220212000001AA	GRATIFICACION DE FIN DE AÑO	13,600.00	0.00	13,600.00	13,600.00	13,600.00	0.00
P	PLANEACION, SEGUIMIENTO Y EVALUACION DE POLITICAS PUBLICAS	1,746,872.96	23,527,694.41	26,274,567.37	25,184,517.36	24,827,276.61	88,880.01
121031606AA00851510106000001AA	ADQUISICION DE IMPRESORA MULTIFUNCIONAL	0.00	0.00	0.00	0.00	0.00	0.00
131031602AAA0451510102000001AA	JUZGADO	0.00	13,950.00	13,950.00	13,950.00	13,950.00	0.00
132031604AAA0251510104000001AA	ADQUISICION BAFILE PROFESIONAL PRESIDENCIA	0.00	9,850.00	9,850.00	9,850.00	9,850.00	0.00
171PP0102FA00112210201010001FA	ADQUICION DE EQUIPO DE COMPUTO TESORERIA	0.00	23,350.00	23,350.00	23,350.00	23,350.00	0.00
171PP0102FA00113220201010001FA	DIGNIFICACION POLICIAL	0.00	1,179,360.00	1,179,360.00	1,179,360.00	1,179,360.00	0.00
171PP0102FA00115920201010001FA	DIGNIFICACION POLICIAL	0.00	196,560.00	196,560.00	196,560.00	196,560.00	0.00
171PP0102FA001139220201010001FA	DIGNIFICACION POLICIAL	0.00	10,800.00	10,800.00	10,800.00	10,800.00	0.00
171PP0102FA001139810201010001FA	DIGNIFICACION POLICIAL	0.00	1,652.00	1,652.00	1,652.00	1,652.00	0.00
171PP0102FA00139920201010001FA	DIGNIFICACION POLICIAL	0.00	27,517.00	27,517.00	27,517.00	27,517.00	0.00
171PP0205FA00222110201010001FA	DIGNIFICACION POLICIAL	0.00	36,000.00	36,000.00	36,000.00	36,000.00	0.00
171PP0205FA0023410201010001FA	FORTALECIMIENTO EN LAS CAPACIDADES DE EVALUACION EN CONTROL DE CONFIANZA	0.00	0.00	0.00	0.00	0.00	0.00
	FORTALECIMIENTO EN LAS CAPACIDADES DE EVALUACION EN LAS CAPACIDADES DE EVALUACION EN CONTROL DE CONFIANZA	0.00	0.00	0.00	0.00	0.00	0.00
	EVALUACION EN CONTROL DE CONFIANZA	0.00	0.00	0.00	0.00	0.00	0.00
	EVALUACION EN CONTROL DE CONFIANZA	0.00	0.00	0.00	0.00	0.00	0.00



[Handwritten signature]

[Handwritten signature]

[Handwritten signature]

**ESTADO ANALÍTICO DEL EJERCICIO DEL PRESUPUESTO DE EGRESOS
CLASIFICACIÓN PROGRAMÁTICA
TAPALAPA**

DEL PERIODO: Del 01/01/2023 al 31/12/2023

Tipología	Concepto	Egresos Aprobados	Ampliaciones / Reducciones	Egresos Modificado	Egresos Devengado	Egresos Pagado	Subejercicio / Economía
171PP0205FA00237510201010001FA	FORTALECIMIENTO EN LAS CAPACIDADES DE EVALUACION EN CONTROL DE CONFIANZA	0.00	0.00	0.00	0.00	0.00	0.00
171PP0205FA00237910201010001FA	FORTALECIMIENTO EN LAS CAPACIDADES DE EVALUACION EN CONTROL DE CONFIANZA	0.00	0.00	0.00	0.00	0.00	0.00
171PP0205FA00222110201010001FA	FORTALECIMIENTO EN LAS CAPACIDADES DE EVALUACION EN CONTROL Y CONFIANZA	0.00	67,249.84	67,249.84	67,249.84	67,249.84	0.00
171PP0205FA00233410201010001FA	FORTALECIMIENTO EN LAS CAPACIDADES DE EVALUACION EN CONTROL Y CONFIANZA	0.00	38,160.00	38,160.00	38,160.00	38,160.00	0.00
171PP0205FA00237510201010001FA	FORTALECIMIENTO EN LAS CAPACIDADES DE EVALUACION EN CONTROL Y CONFIANZA	0.00	0.00	0.00	0.00	0.00	0.00
171PP0205FA00237910201010001FA	FORTALECIMIENTO EN LAS CAPACIDADES DE EVALUACION EN CONTROL Y CONFIANZA	0.00	30,740.00	30,740.00	30,740.00	30,740.00	0.00
171PP0306FA00312210201010001FA	EQUIPAMIENTO E INFRAESTRUCTURA DE LOS ELEMENTOS POLICIALES Y LAS INSTITUCIONES DE SEGURIDAD PUBLICA	0.00	116,640.00	116,640.00	116,640.00	116,640.00	0.00
171PP0306FA00313220201010001FA	EQUIPAMIENTO E INFRAESTRUCTURA DE LOS ELEMENTOS POLICIALES Y LAS INSTITUCIONES DE SEGURIDAD PUBLICA	0.00	19,440.00	19,440.00	19,440.00	19,440.00	0.00
171PP0306FA00322110201010001FA	EQUIPAMIENTO E INFRAESTRUCTURA DE LOS ELEMENTOS POLICIALES Y LAS INSTITUCIONES DE SEGURIDAD PUBLICA	0.00	0.00	0.00	0.00	0.00	0.00
171PP0306FA00323410201010001FA	EQUIPAMIENTO E INFRAESTRUCTURA DE LOS ELEMENTOS POLICIALES Y LAS INSTITUCIONES DE SEGURIDAD PUBLICA	0.00	4,475.28	4,475.28	4,475.28	4,475.28	0.00
171PP0306FA00323610201010001FA	EQUIPAMIENTO E INFRAESTRUCTURA DE LOS ELEMENTOS POLICIALES Y LAS INSTITUCIONES DE SEGURIDAD PUBLICA	0.00	242,705.43	242,705.43	242,705.43	242,705.43	0.00
171PP0306FA00327110201010001FA	EQUIPAMIENTO E INFRAESTRUCTURA DE LOS ELEMENTOS POLICIALES Y LAS INSTITUCIONES DE SEGURIDAD PUBLICA	0.00	252,852.30	252,852.30	252,852.30	252,852.30	0.00
171PP0306FA00335510201010001FA	EQUIPAMIENTO E INFRAESTRUCTURA DE LOS ELEMENTOS POLICIALES Y LAS INSTITUCIONES DE SEGURIDAD PUBLICA	0.00	63,006.99	63,006.99	63,006.99	63,006.99	0.00
171PP0306FA00337510201010001FA	EQUIPAMIENTO E INFRAESTRUCTURA DE LOS ELEMENTOS POLICIALES Y LAS INSTITUCIONES DE SEGURIDAD PUBLICA	0.00	15,898.13	15,898.13	15,898.13	15,898.13	0.00

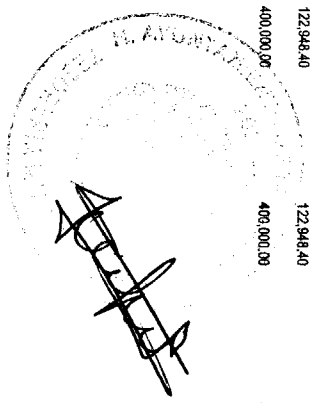
The bottom of the page contains several official stamps and signatures. On the left, there is a circular stamp of the 'SECRETARÍA DE ECONOMÍA' with a signature over it. In the center, there is another circular stamp, possibly from the 'SECRETARÍA DE FINANZAS', also with a signature. On the right, there is a large, stylized signature. At the bottom right, there is a circular stamp of the 'SECRETARÍA DE ECONOMÍA' with a signature over it.

**ESTADO ANALÍTICO DEL EJERCICIO DEL PRESUPUESTO DE EGRESOS
CLASIFICACIÓN PROGRAMÁTICA
TAPALAPA**

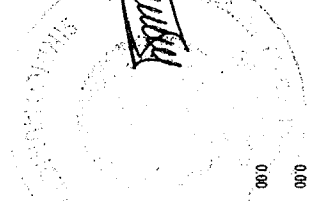
DEL PERIODO: Del 01/01/2023 al 31/12/2023

Tipología	Concepto	Egresos Aprobados	Ampliaciones / Reducciones	Egresos Modificado	Egresos Derivado	Egresos Pagado	Subejercicio / Economía
171PP0306FA00339810201010001FA	EQUIPAMIENTO E INFRAESTRUCTURA DE LOS ELEMENTOS POLICIALES Y LAS INSTITUCIONES DE SEGURIDAD PUBLICA	0.00	161.00	161.00	161.00	161.00	0.00
171PP0306FA00339810201010001FA	EQUIPAMIENTO E INFRAESTRUCTURA DE LOS ELEMENTOS POLICIALES Y LAS INSTITUCIONES DE SEGURIDAD PUBLICA	0.00	2,723.00	2,723.00	2,723.00	2,723.00	0.00
171PP0414FA00412210201000001FA	PREVENCIÓN SOCIAL DE LA VIOLENCIA Y LA DELINCUENCIA SOCIAL CON PARTICIPACIÓN CIUDADANA	0.00	168,480.00	168,480.00	168,480.00	168,480.00	0.00
171PP0414FA00413220201000001FA	PREVENCIÓN SOCIAL DE LA VIOLENCIA Y LA DELINCUENCIA SOCIAL CON PARTICIPACIÓN CIUDADANA	0.00	28,080.00	28,080.00	28,080.00	28,080.00	0.00
171PP0414FA00417150201000001FA	PREVENCIÓN SOCIAL DE LA VIOLENCIA Y LA DELINCUENCIA SOCIAL CON PARTICIPACIÓN CIUDADANA	0.00	211,200.00	211,200.00	211,200.00	17,800.00	0.00
171PP0414FA00437510201000001FA	PREVENCIÓN SOCIAL DE LA VIOLENCIA Y LA DELINCUENCIA SOCIAL CON PARTICIPACIÓN CIUDADANA	0.00	470.00	470.00	470.00	470.00	0.00
171PP0414FA00439820201000001FA	PREVENCIÓN SOCIAL DE LA VIOLENCIA Y LA DELINCUENCIA SOCIAL CON PARTICIPACIÓN CIUDADANA	0.00	238.00	238.00	238.00	238.00	0.00
171PP0414FA00439810201000001FA	PREVENCIÓN SOCIAL DE LA VIOLENCIA Y LA DELINCUENCIA SOCIAL CON PARTICIPACIÓN CIUDADANA	0.00	3,934.00	3,934.00	3,934.00	3,934.00	0.00
171PP0621FA00556510201000010FA	RED NACIONAL DE RADIOCOMUNICACION	0.00	213,112.10	213,112.10	213,112.10	213,112.10	0.00
172RD0202FA00861430201020010FA	RENTA DE RETROEXCAMADORA PARA LA EXTRACCIÓN DE MATERIALES PÉTREOS PRODUCTO DE DESLAVE Y/O DERRUMBES PARA LA TEPORADA DE LLUVIAS INVERNALES U OTROS DESASTRES NATURALES	0.00	101,736.10	101,736.10	101,736.10	101,736.10	0.00
172RD0202FA008627110201020001FA	EQUIPAMIENTO DE LA UIMP-C (COMPRA DE UNIFORMES, HERRAMIENTAS Y EQUIPO DE RESCATE PARA EL PERSONAL DE LA UIMP-C)	0.00	25,021.20	25,021.20	25,021.20	0.00	0.00
172RD0202FA008629110201020001FA	EQUIPAMIENTO DE LA UIMP-C (COMPRA DE UNIFORMES, HERRAMIENTAS Y EQUIPO DE RESCATE PARA EL PERSONAL DE LA UIMP-C)	0.00	77,279.20	77,279.20	77,279.20	0.00	0.00
213031205PIM0261430109000001AA	MANTENIMIENTO DEL SISTEMA DE DRENAJE SANITARIO	220,000.00	-79,120.41	140,879.59	140,879.59	140,879.59	0.00
221030810PIM0461510109000003AA	ABERTURA Y REVESTIMIENTO DE CALLE SIN CONSTRUCCION DE PUENTE PEATONAL	500,000.00	-500,000.00	0.00	0.00	0.00	0.00
221030814PIM0861510109000005AA	CONSTRUCCION DE PUENTE DE HAMACA	0.00	500,000.00	500,000.00	410,149.99	410,149.99	89,850.01
221030814PIM1261510109000002AA	MANTENIMIENTO DE ESPACIOS PUBLICOS	0.00	359,050.55	359,050.55	359,050.55	359,050.55	0.00
221031209PIM135110109000001AA	BACHO DE CALLES EN LA LOCALIDAD TAPALAPA	0.00	122,948.40	122,948.40	122,948.40	122,948.40	0.00
221031213A000961430109000001AA	BACHO DE CALLES EN LA LOCALIDAD TAPALAPA	0.00	400,000.00	400,000.00	400,000.00	400,000.00	0.00

PRESENTE SEÑOR
[Firma]



[Firma]



**ESTADO ANALÍTICO DEL EJERCICIO DEL PRESUPUESTO DE EGRESOS
CLASIFICACIÓN PROGRAMÁTICA
TAPALAPA**

DEL PERIODO: Del 01/01/2023 al 31/12/2023

Tipología	Concepto	Egresos Aprobados	Ampliaciones/ Reducciones	Egresos Modificado	Egresos Devengado	Egresos Pagado	Subejercicio/ Economía
221UR1901EA00361410109000021EA	CONSTRUCCION DE MUROS DE CONTENCIÓN	0.00	472,500.00	472,500.00	472,500.00	472,500.00	0.00
221UR1901EA000961410109000001EA	CONSTRUCCION DE PLATAFORMA PARA CONSTRUCCION DE BANCO BIENESTAR	0.00	850,000.00	850,000.00	850,000.00	850,000.00	0.00
221UR1901F101461410109000003EA	CONSTRUCCION DE MUROS DE CONTENCIÓN	0.00	85,693.65	85,693.65	85,693.65	85,693.65	0.00
221UR20010001761510109000001EA	PAVIMENTACION CON CONCRETO-HIDRAULICO DE CALE PRIMERA PTE. NTE. BARRIO SAN JUAN	0.00	1,148,066.59	1,148,066.59	1,148,066.59	1,148,066.59	0.00
221UR2001EA00561510109000003EA	PAVIMENTACION DE CALLES SIN CONCRETO HIDRAULICO	0.00	880,012.81	880,012.81	880,012.81	880,012.81	0.00
221UR2001EA01661510109000001EA	PAVIMENTACION DE CALLES CON CONCRETO HIDRAULICO EN POBLADO TAPALAPA (BARRIO SAN JUAN)	0.00	1,250,000.00	1,250,000.00	1,250,000.00	1,250,000.00	0.00
221UR2001EA02261510109000001EA	PAVIMENTACION DE CALLE CON CONCRETO HIDRAULICO EN LA 1RA PONIENTE NORTE BARRIO SAN JUAN	0.00	1,120,000.00	1,120,000.00	1,120,000.00	1,120,000.00	0.00
221UR2001F1002615101090000021EA	PAVIMENTACION DE CALLES CON CONCRETO HIDRAULICO	0.00	498,500.00	498,500.00	498,500.00	498,500.00	0.00
221UR2001F102361510109000001EA	PAVIMENTACION DE CALLE CON CONCRETO HIDRAULICO EN LA 1RA NORTE ORIENTE BARRIO MAGDALENA	0.00	957,894.77	957,894.77	957,894.77	957,894.77	0.00
221UR2101EA00861510109000004EA	APERTURA Y REVESTIMIENTO DE CAMINO RURAL	0.00	1,300,000.00	1,300,000.00	1,300,000.00	1,300,000.00	0.00
223AS09050001861430109000017EA	REHABILITACION DEL SISTEMA DE AGUA POTABLE EN BUENAVISTA MUNICIPIO DE TAPALAPA	220,000.00	4,543.66	224,543.66	224,543.66	224,543.66	0.00
223AS0905EA00761430109000005EA	REHABILITACION DE LA LINEA DE CONDUCCION DEL SISTEMA DE AGUA POTABLE	0.00	3,150,000.00	3,150,000.00	3,150,000.00	3,150,000.00	0.00
223AS1101EA01361410109000007EA	CONSTRUCCION DE DREN PLUVIAL	0.00	99,199.16	99,199.16	99,199.16	99,199.16	0.00
223AS3201EA01961410109000015EA	CONSTRUCCION DEL SISTEMA DE DRENAJE SANITARIO PRIMERA ETAPA	0.00	1,200,000.00	1,200,000.00	1,200,000.00	1,200,000.00	0.00
223AS3202EA00661440109000009EA	AMPLIACION DEL SISTEMA DE DRENAJE SANITARIO	0.00	570,328.62	570,328.62	570,328.62	570,328.62	0.00
223AS3202F100461440109000009EA	AMPLIACION DEL SISTEMA DE DRENAJE SANITARIO	0.00	580,000.00	580,000.00	580,000.00	580,000.00	0.00
223AS3208EA01061410109000001EA	REHABILITACION DEL SISTEMA DE DRENAJE SANITARIO BARRIO SAN JUAN	0.00	350,000.00	350,000.00	350,000.00	350,000.00	0.00
224031210PIM0361430109000001AA	MANTENIMIENTO DE ALUMBRADO PUBLICO	350,000.00	63,455.52	413,455.52	413,455.52	413,455.52	0.00
224UR0404FA11024610109000010FA	MANTENIMIENTO DE ALUMBRADO PUBLICO	0.00	112,894.41	112,894.41	112,894.41	112,894.41	0.00
225VI0101EA0116110109000004EA	CONSTRUCCION DE 08 CUARTOS DORMITORIOS	0.00	1,120,000.00	1,120,000.00	1,120,000.00	1,120,000.00	0.00

RESIDENCIA MUNICIPAL

[Firma]

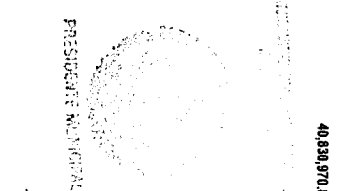

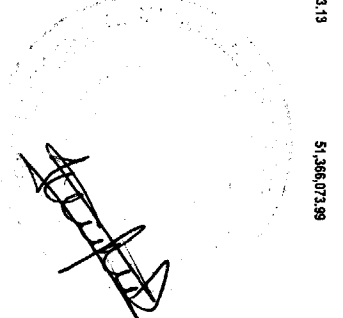
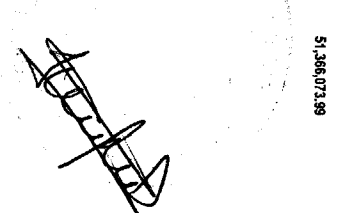
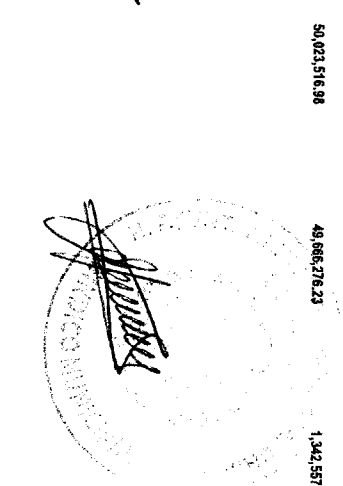
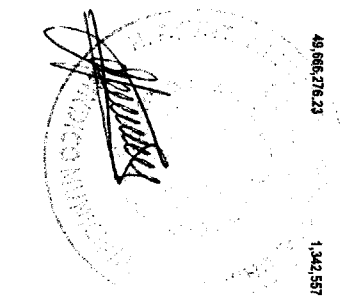
[Firma]

[Firma]

**ESTADO ANALITICO DEL EJERCICIO DEL PRESUPUESTO DE EGRESOS
CLASIFICACION PROGRAMATICA
TAPALAPA**

DEL PERIODO: Del 01/01/2023 al 31/12/2023


Tipología	Concepto	Egresos Aprobados	Ampliaciones / Reducciones	Egresos Modificado	Egresos Devengado	Egresos Pagado	Subejercicio / Economía
22510101EA01561110109000001EA	CONSTRUCCION DE 06 CUARTOS DORMITORIOS	0.00	840,000.00	840,000.00	840,000.00	840,000.00	0.00
227U90109FA00612210109000001FA	EVALUACION DE RESULTADOS Y/O DESEMPEÑO	0.00	362,496.00	362,496.00	362,496.00	362,496.00	0.00
227U90109FA00613220109000001FA	EVALUACION DE RESULTADOS Y/O DESEMPEÑO	0.00	60,416.00	60,416.00	60,416.00	60,416.00	0.00
227U90109FA00637510109000001FA	EVALUACION DE RESULTADOS Y/O DESEMPEÑO	0.00	9,526.91	9,526.91	9,526.91	9,526.91	0.00
227U90109FA00639220109000001FA	EVALUACION DE RESULTADOS Y/O DESEMPEÑO	0.00	504.00	504.00	504.00	504.00	0.00
227U90109FA00639810109000001FA	EVALUACION DE RESULTADOS Y/O DESEMPEÑO	0.00	8,456.00	8,456.00	8,456.00	8,456.00	0.00
227U90706F10123251010900001EA	SERVICIO DE ARRENDAMIENTO DE UNA CAMIONETA PARA SUPERVISION DE OBRAS DEL RAMO 33	0.00	348,000.00	348,000.00	348,000.00	348,000.00	0.00
251030215P1M07614101090000005AA	CONSTRUCCION DE MURO DE CONTENCIÓN EN LA ESCUELA PRIMARIA FRANCISCO VILLA CLAVE: 07D7PB19170U	0.00	207,642.77	207,642.77	207,642.77	207,642.77	0.00
351031206P1M05615301090000002AA	REHABILITACION DE CAMINO RURAL TRAMO PALESTINA - BLANCA ROSA	456,672.96	-456,672.96	0.00	0.00	0.00	0.00
351031206P1M0661530109000010AA	REHABILITACION DE CAMINO RURAL	0.00	650,000.00	650,000.00	650,000.00	650,000.00	0.00
351031706P1M1061530109000004AA	REHABILITACION DE CAMINO RURAL TRAMO TAPALAPA-LIQUIDAMBAR	0.00	198,726.39	198,726.39	198,726.39	198,726.39	0.00
SUBSIDIOS: SECTOR SOCIAL Y PRIVADO O ENTIDADES FEDERATIVAS Y MUNICIPIOS							
S SUJETOS A REGLAS DE OPERACION							
227U90201EA02061450109000005EA	ELABORACION DE ESTUDIO Y PROYECTO DEL SISTEMA DE AGUA POTABLE DELA RIBERA PALESTINA	0.00	340,000.00	340,000.00	340,000.00	340,000.00	0.00
227U90201EA02161450109000002EA	ELABORACION DE ESTUDIO Y PROYECTO DEL SISTEMA DE AGUA POTABLE DE LA RIBERA BLANCA ROSA	0.00	140,000.00	140,000.00	140,000.00	140,000.00	0.00
Total General		40,830,970.86	10,535,103.13	51,366,073.99	50,023,516.98	49,666,276.23	1,342,557.01

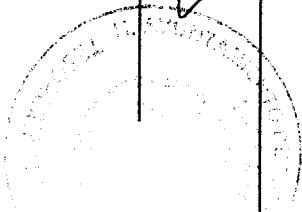








**ESTADO ANALITICO DEL EJERCICIO DEL PRESUPUESTO DE EGRESOS
 CLASIFICACION PROGRAMÁTICA
 TAPALAPA**

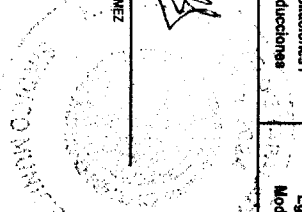
DEL PERIODO: Del 01/01/2023 al 31/12/2023


Tipología	Concepto	Egresos Aprobados	Ampliaciones / Reducciones	Egresos Modificado	Egresos Devengado	Egresos Pagado	Subejercicio / Economía
-----------	----------	-------------------	----------------------------	--------------------	-------------------	----------------	-------------------------

ELABORÓ

 FRANCISCA GOMEZ PEREZ
 TESORERO



REVISÓ

 BENIGNO FERNANDEZ GOMEZ
 SINDICO



AUTORIZÓ

 HILDA RIQUE GARCIA
 PRESIDENTE

